



CC3751H-2/câmera de CCD digital colorida CC3651H-2X LOWLIGHT™ DSS, 1/3", ALTA RESOLUÇÃO, 480 TVL (NTSC/PAL)

Características do produto

- LowLight™ Technology
- Estilo de corpo compacto, comprimento mais curto do que a maioria das câmeras CCD completas
- Sensor de imagens CCD de 1/3"
- Suporte de lentes C/CS
- Alimentação 24 VCA/12 VCC
- Line lock com ajuste de fase
- Compensação de luz de fundo
- Resolução horizontal de 480 linhas de TV
- Para uso com unidade contínua e lentes de íris automática ou lentes de íris manual ou fixa
- Suporte removível em cima/em baixo
- Bloco de montagem de baixo perfil
- Suporte do seletor rotativo opcional integral



(LENTE E SUPORTE NÃO FORNECIDOS COM A CÂMERA)

Projetada e fabricada nos Estados Unidos, as câmeras coloridas **CC3751H-2** e **CC3651H-2X** possuem ajustes estendidos de Obturador Digital Lento (DSS) para aumentar o desempenho de baixa luminosidade da câmera. Os ajustes DSS diminuem a velocidade dos quadros de imagem e aumentam a sensibilidade da câmera em condições de baixa luminosidade. A sensibilidade à luz aumenta conforme o número de campos de integração aumenta. As câmeras possuem quatro ajustes DSS:

- Off para desabilitar o modo DSS
- Quatro campos de integração máxima (taxa de atualização de 1/15 segundo)
- Quinze campos de integração máxima (taxa de atualização de 1/4 segundos)
- Trinta campos de integração máxima (taxa de atualização de 1/2 segundo)

CC3751H-2 e **CC3651H-2X** possuem um gerador de imagem de 1/3" e produzem uma resolução horizontal de 480 linhas de TV. Ajustes especiais de câmera incluem controle eletrônico do obturador, ajuste de fase, nitidez aumentada, compensação de linha longa, compensação de luz de fundo e controle automático de ganho.

As câmeras possuem também um conector de unidade contínua/íris automática de lente e foco traseiro ajustável para lentes C/CS. O ajuste de foco traseiro é simples através do uso de seletor rotativo através da parte inferior ou superior da câmera.

Menores que a maioria das câmeras CCD cheias de recursos, **CC3751H-2** e **CC3651H-2X** são ideais para o uso com uma das caixas de proteção pequenas da Pelco (EH100, EH3500, EH2500, EH2020 e EH2100). A Pelco tem uma ampla seleção de lentes fixas e varifocais disponíveis para as câmeras para atender aos seus requisitos de instalação.

CC3751H-2 e **CC3651H-2X** são de instalação rápida e fácil e ideais para uso em espaços confinados. As câmeras possuem um conector rápido de força, um conector de vídeo BNC e um suporte adaptador removível para montagem por cima ou por baixo.

Os acessórios incluem o PCM100, um suporte de câmera da Pelco destinado especificamente para a **CC3751H-2** e a **CC3651H-2X**. Este suporte ajustável não possui cabeamento ou ferragens expostos. Todos os cabos são integrados na unidade tornando a instalação rápida e fácil. O PCM100 pode ser instalado diretamente em uma parede, teto ou pode ser adaptado a uma caixa elétrica padrão de 2 x 4" (5,08 x 10,16 cm).



C1988PT / REVISADO 1-07



Patente Americana D460,773

Padrões Internacionais
Empresa de Organização Registrada;
Sistema de qualidade ISO 9001



ESPECIFICAÇÕES TÉCNICAS

MODELOS

CC3751H-2	Câmera de CCD digital colorida de alta resolução de 1/3", 480 TVL, formato NTSC
CC3651H-2	Câmera de CCD digital colorida de alta resolução de 1/3", 480 TVL, formato PAL

GERAL

Dispositivo de imagem	CCD de transferência interlinear de 1/3"
Elementos da imagem	CC3751H-2 768 (H) x 494 (V) CC3651H-2X 795 (H) x 696 (V)
Área de sensibilidade	CC3751H-2 6 mm na diagonal CC3651H-2X 6,3 mm (H) x 4,7 mm (V)
Sistema de varredura	CC3751H-2 525 linhas, interlaçamento 2:1 CC3651H-2X 625 linhas, interlaçamento 2:1
Sistema de sincronização	Line lock de CA/interna
Resolução horizontal	480 linhas de TV
Controle de íris	Eletrônico/passivo
Iluminação mínima	0,01 lux, f1.2, 40 IRE, AGC ativado, refletância de 75%
Relação sinal/ruído	50 dB
Controle de ganho	Automático
Fase vertical	Ajustável 0° ± 170°
Compensação de luz de fundo	Selecionável pelo ajuste da chave DSP
Processamento de sinal	DSP
Tipo de lente íris automática	Controle de Vídeo/DC
Saída de vídeo	1 Vp-p, 75 ohms
Obturador eletrônico	
Obturador eletrônico	1/60 a 1/100.000 segundos

ELÉTRICO

Requisitos de força	18 a 30 VCA ou 10 a 36 VCC
Consumo de energia	Menos que 3,3 W
Conector de força	Tira de metal de terminais de 2 pinos, do tipo botão de pressão
Conector de vídeo	BNC
Conector de lente	Conector de 4 pinos (quadrado em miniatura com trava de parafuso)

MECÂNICA

Suporte da lente	Suporte C/CS (ajustável)
Suporte da câmera	Parafuso UNC-20 de 1/4 polegada, parte superior e inferior da caixa da câmera

AMBIENTAL

Temperatura de operação	14 a 122°F (-10 a 50°C)
Temperatura de armazenamento	14 a 158°F (-10 a 70°C)

FÍSICA

Peso (sem a lente)	0,77 lb (0,35 kg)
Peso com a embalagem	2 lb (0,9 kg) aproximadamente

CERTIFICAÇÕES/PATENTES

- CE, classe B (CC3751H-2)/classe A (CC3651H-2X)
- Listado por UL
- Listado por UL para os padrões de segurança do Canadá
- Atende aos requisitos de observância da Argentina, dentro da Res. 92/98
- FCC, classe B
- Patente Americana D460,773

SUPORTES RECOMENDADOS

BS1750/CM1750/ CM1750S/TB1750	Suporte de câmera de cabeça giratória ajustável para montagem em parede, teto ou pedestal.
PCM100	Suporte de câmera ajustável para aplicação na parede ou no teto. Inclui cabo integrado para fácil operação de conexão. Pode também ser adaptado a uma caixa elétrica-padrão 2" x 4" (5,08 x 10,16 cm).

FONTES DE FORÇA RECOMENDADAS

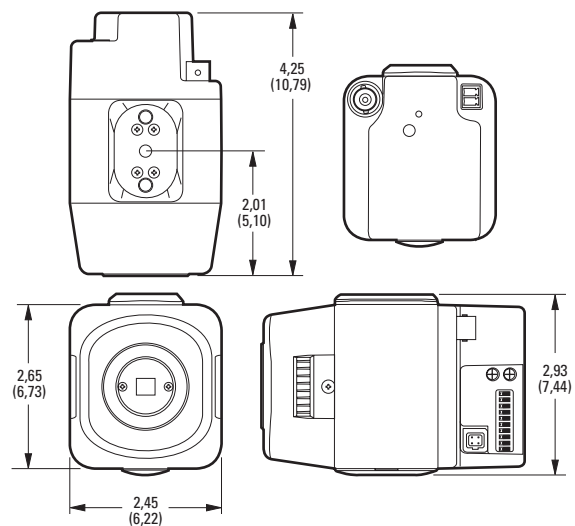
TF2000	Fonte de alimentação para uma câmera de 24 VCA, 20 VA
Série MCS	Fonte de força para múltiplas câmeras de 24 VCA, ambiente interno
Série WCS	Fonte de força para uma/várias câmeras de 24 VCA, externo

LENTE RECOMENDADAS

Série 13FA, FD	Lente de distância focal fixa, formato 1/3" FA (íris manual); FD (íris automática, DD).
Série 13VA, VD	Lente varifocal, formato 1/3". VA (íris manual); VD (íris automática, DD).
Série 13ZD	Lentes zoom motorizadas, formato 1/3" (íris automática, DD).

ACESSÓRIOS DAS LENTES

LDC100	Conversor de acionamento de íris automática. Converte uma lente de íris automática de acionamento CD para uma lente de íris automática de unidade de vídeo. Compatível com todos os formatos de tamanho de lente.
--------	---



OBSERVAÇÃO: OS VALORES ENTRE PARÊNTESES ESTÃO EM CENTÍMETROS; TODOS OS OUTROS ESTÃO EM POLEGADAS.

OBSERVAÇÃO: Para instalações de câmera externa, recomenda-se uma caixa de proteção Pelco.



Escritório Central Internacional da Pelco:
3500 Pelco Way, Clovis, California 93612-5699 EUA
EUA e Canadá Tel.: (800) 289-9100 • FAX (800) 289-9150
Internacionais Tel.: (559) 292-1981 • FAX (559) 348-1120
www.pelco.com

Pelco e o logo da Pelco são marcas registradas da Pelco.
Especificações sujeitas a alteração sem aviso prévio.
© Copyright 2007, Pelco. Todos os direitos reservados.