



NWD-455 Câmaras IP FlexiDome



A câmara IP FlexiDome NWD-455 é uma câmara CCD de rede, de 8,5 mm (1/3 pol.) e elevado desempenho, desenvolvida para garantir a mais elevada qualidade de imagem em qualquer situação. Esta câmara ultracompacta anti-vandalismo reproduz vídeo MPEG-4 com a qualidade de um DVD a um máximo de 25 e 30 imagens por segundo (para PAL e NTSC, respectivamente). Os sinais de vídeo da rede são enviados sobre redes IP, podendo ser recebidos e apresentados no browser de Internet de um PC, visualizados e gravados por meio do sistema híbrido de gravação DiBos ou gerido como parte de um sistema de gestão de vídeo VIDEOS ou BVMS. Para além disso, um descodificador de vídeo sobre IP da BOSCH (BVIP) pode descodificar o fluxo MPEG4 para visualização num monitor VGA ou CVBS.

A câmara IP Flexidome utiliza a compressão MPEG-4, a regulação de largura de banda e as funcionalidades multicast. Deste modo, gere de forma eficaz os requisitos de largura de banda e armazenamento, para além de oferecer a melhor qualidade e resolução de imagem. A saída de vídeo de monitorização analógica e as visualizações no ecrã (OSD) simplificam o ajuste da focagem e a configuração de rede, resultando numa redução dos custos de instalação e manutenção. Graças à funcionalidade de Power over Ethernet (PoE), a instalação é mais simples e económica, uma vez que estas câmaras deixam de precisar de alimentação de c.a.

- ▶ Caixa anti-vandalismo de alta resistência ao impacto
- ▶ Câmara policromática CCD dome avançada para rede
- ▶ MPEG-4 de alta qualidade, 4CIF a 25/30 IPS
- ▶ Gravação iSCSI
- ▶ Tri-Streaming (transmissão em fluxo triplo) de armazenamento eficiente: MPEG-4 duplo e JPEG em simultâneo)
- ▶ Power over Ethernet (cumpre o clausulado da norma IEEE 802.3af)
- ▶ NightSense para condições de pouca luz

Funções

Codificação de vídeo MPEG-4

O codificador MPEG-4 FlexiDome cria vídeo de fluxo contínuo (streaming) e alta qualidade com baixas taxas de bits, minimizando os requisitos de largura de banda e de armazenamento, com a conseqüente redução dos custos. Todas as câmaras IP FlexiDome podem produzir um máximo de 25 e 30 imagens por segundo (PAL e NTSC) a uma resolução de vídeo de 4CIF.

Inteligência

A câmara IP FlexiDome suporta inteligência acrescida no limite e inclui uma poderosa detecção de sabotagem para vários casos de imagem combinada decorrentes de: perda de vídeo, mascaramento, dissimulação, desfocagem e câmara desviada. A Bosch oferece ainda detecção de movimentos vídeo inteligente (IVMD) como uma opção de licença adicional. Esta permite efectuar uma análise de conteúdo de vídeo (VCA) directamente à entrada de vídeo, obtendo VCA ainda mais avançada.

Tri-Streaming de vídeo

As câmaras IP FlexiDome podem gerar dois fluxos de vídeo MPEG-4 separados e um fluxo JPEG de forma simultânea, ao mesmo tempo que permitem o acesso de cinco utilizadores de cada vez. Esta capacidade avançada de Tri-Streaming (transmissão em fluxo triplo), pouco comum em outros sistemas CCTV baseados em IP, permite ao

utilizador otimizar os requisitos de visualização em directo e de gravação, de modo a responder às necessidades específicas de uma determinada empresa, num determinado local. Por exemplo, os sistemas de vídeo sobre IP da BOSCH (BVIP) podem ser configurados para gravar vídeo com uma determinada qualidade (p. ex., 3,75 IPS a 2CIF), enquanto reproduzem imagens em directo com a melhor qualidade possível (p. ex., 30 IPS a 4CIF). Como alternativa, o sistema pode ser configurado para transmitir um fluxo MPEG-4 com uma elevada largura de banda para um utilizador de LAN local e simultaneamente transmitir um fluxo contínuo (streaming) de MPEG-4 de baixa largura de banda para um utilizador remoto por meio de uma ligação WAN; pode ainda utilizar o fluxo JPEG para a visualização remota, por exemplo, num PDA.

Opções de alimentação

Encontram-se disponíveis três opções de alimentação na NWD-455: PoE, 24 Vac (12 a 28 Vac) e 12 Vdc (+11 a +36 Vdc). A utilização de PoE facilita o processo de instalação e reduz os custos, pois as câmaras não necessitam de uma fonte de alimentação de c.a.. Além disso, podem utilizar uma fonte de alimentação ininterrupta (UPS), a qual permite o funcionamento contínuo, mesmo durante um corte de energia, p. ex., em caso de emergência.

Definição de rede baseada em OSD

Os parâmetros de rede e a configuração básica da câmara (por exemplo, a configuração da objectiva e a retrofocagem) são executados de forma rápida e fácil por meio de visualizações no ecrã (OSD) e da saída para monitorização de vídeo composto. Ao contrário do que sucede com outras câmaras IP, a configuração da FlexiDome IP não requer qualquer ligação à rede, utilitários de configuração de PC nem qualquer outro tipo de ferramentas.

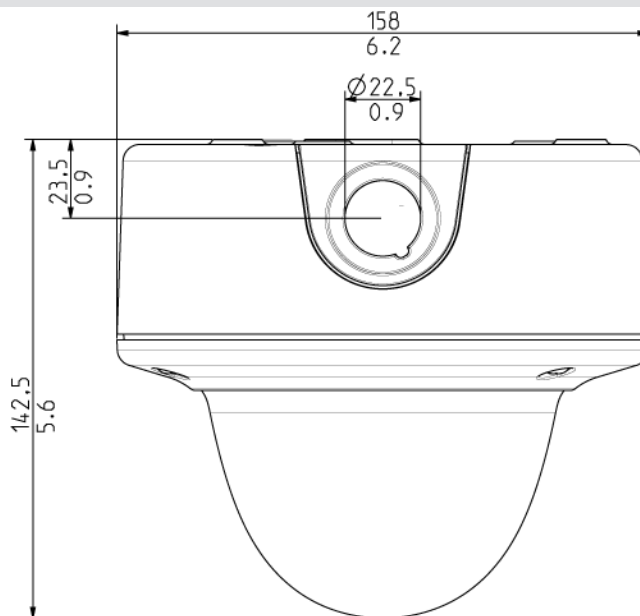
Gravação

As câmaras IP FlexiDome disponibilizam opções de gravação incomparáveis, ligadas à rede, utilizando dispositivos iSCSI e, é claro, centralmente, utilizando gravadores de vídeo de rede (NVRs). O armazenamento iSCSI RAID 5 permite que as câmaras funcionem como um DVR convencional, e que transmitam em fluxo contínuo (streaming) pela rede vídeo em directo de elevado desempenho. As câmaras disponibilizam ainda 10 MB de memória RAM interna.

Certificados e Aprovações

Segurança	em conf. com a norma EN 60950-1 (CE) em conf. com a norma UL 60950-1
Imunidade	em conf. com a norma EN 50130-4 (CE)
Emissões	em conf. com a norma EN 55022 Classe B (CE) em conf. com a norma EN 61000-3-2(CE); EN 61000-3-3 (CE) em conf. com a norma FCC CFR 47 Parte 15, Classe B em conf. com a norma AS/NZS CISPR 22 (igual a CISPR 22)

Planeamento



Dimensões em mm (pol.)

Peças incluídas

Qtd.	Componente
1	Câmara IP FlexiDome
1	Ajuda de focagem
1	Guia de instalação rápida
1	CD-ROM com manual, software e ferramentas

Especificações Técnicas

Especificações eléctricas

Alimentação

Tensão de entrada	+11 a +36 Vdc (750 mA) 12 a 28 Vac, 45/65 Hz* (850 mA) PoE, IEEE 802.3af
-------------------	--

Consumo de energia	10,5 VA (máx.)
--------------------	----------------

Conector	Conector de pressão de 3 pólos
----------	--------------------------------

Vídeo

Normas de vídeo	MPEG-4; JPEG
-----------------	--------------

Estrutura GOP	I, IP
---------------	-------

Taxa de dados	9,6 Kbps a 6 Mbps (const. e variável)
---------------	---------------------------------------

Sensor	CCD interlinha de 1/3 pol.
--------	----------------------------

Matriz do sensor	
PAL	752 x 582
NTSC	768 x 494

Resoluções e velocidades de fotogramas	PAL	NTSC
	704 x 576	704 x 480
	4CIF: 25/30 IPS	704 x 240
	2CIF: 25/30 IPS	352 x 480
	semi-D1: 25/30 IPS	352 x 240
	CIF: 25/30 IPS	176 x 144
	QCIF: 25/30 IPS	176 x 120

Saída de vídeo	1 x
sinal	Analógicas de vídeo composto (NTSC ou PAL)
conector	BNC, 75 ohm

Vídeo S/R	50 dB
-----------	-------

Sensibilidade (3200K, reflectividade da cena a 89%)	Imagem utilizável (30 IRE)	Imagem utilizável (50 IRE)	Vídeo completo (100 IRE)
--	----------------------------	----------------------------	--------------------------

NWD-455V03

NightSense	0,18 lx (0,016 fc)	0,39 lx (0,036 fc)	1,6 lx (0,15 fc)
Cor	0,44 lx (0,041 fc)	0,98 lx (0,091 fc)	3,9 lx (0,36 fc)

NWD-455V04

NightSense	0,23 lx (0,021 fc)	0,5 lx (0,048 fc)	2,0 lx (0,19 fc)
Cor	0,58 lx (0,053 fc)	1,3 lx (0,12 fc)	5,1 lx (0,48 fc)

BLC	Ponderação no centro da janela
-----	--------------------------------

Gain (Ganho)	20 dB (máx.)
--------------	--------------

Equilíbrio dos brancos	Automático (2500 a 10000 K), suspensão AWB
------------------------	--

Preto automático	On/off seleccionável
------------------	----------------------

Obturador electrónico

PAL	1/50 a 1/150 000 seg (autom.),
NTSC	1/60 a 1/150 000 seg (autom.)

Óptico

Varifocal	Zoom manual e regulação da focagem
-----------	------------------------------------

Controlo do diafragma	Automático
-----------------------	------------

Ângulo de visualização	Largo 98,5° x 75,3° (H x V) Teleobjectiva 48,1° x 36,2° (H x V)
------------------------	--

Ângulo de visualização	Largo 76,1° x 55,8° (H x V) Teleobjectiva 23,8° x 17,9° (H x V)
------------------------	--

Controlo de software

Configuração da unidade	Através de browser de Internet ou Configuration Manager
-------------------------	---

Controlo da cintilação	50/60 Hz, seleccionável
------------------------	-------------------------

Nitidez	Horizontal e vertical simétricos.
---------	-----------------------------------

Firmware	Flash ROM, actualização remota
----------	--------------------------------

Rede

Protocolos	Telnet, RTP, HTTP, ARP, TCP, UDP, IP, ICMP, IGMPv2/v3, SNMP
------------	---

Ethernet	10/100 Base-T, detecção automática, half/full duplex, RJ-45
----------	---

Atraso geral da unidade	120 ms (MPEG-4)
-------------------------	-----------------

PoE	(cumpre a norma IEEE 802.3af)
-----	-------------------------------

Especificações mecânicas

Dimensões (A x L x P)*	Ver desenho
------------------------	-------------

Peso (sem objectiva)	Aprox. 1,8 kg (3,96 lb)
----------------------	-------------------------

Montagem

Cor	Branco (RAL 9010), revestimento interior preto
-----	--

Material globo dome	Polycarbonato, transparente, bloqueio aos UV, revestimento anti-riscos
---------------------	--

Aro envolvente, corpo da câmara	Alumínio
---------------------------------	----------

Varição do ajuste	360° de rotação horizontal, 90° de rotação vertical, ±90° de azimute
-------------------	--

Aspectos ambientais

Temperatura de funcionamento	-10 °C a +40 °C (+14 °F a +104 °F)
------------------------------	------------------------------------

Temperatura de armazenamento	-25 °C a +70 °C (-13 °F a +158 °F)
------------------------------	------------------------------------

Humidade	Humidade relativa de 20 % a 80 % (sem condensação)
----------	--

Protecção contra água/pó	IP 54, NEMA-3R
--------------------------	----------------

Como encomendar

NWD-455V03-10P PAL, objectiva F1.4 de 2,6 a 6 mm	NWD-455V03-10P
--	-----------------------

NWD-455V03-20P NTSC, objectiva F1.4 de 2,6 a 6 mm	NWD-455V03-20P
---	-----------------------

NWD-455V04-10P PAL, objectiva F1.6 de 3,7 a 12 mm	NWD-455V04-10P
---	-----------------------

NWD-455V04-20P NTSC, objectiva F1.6 de 3,7 a 12 mm	NWD-455V04-20P
--	-----------------------

Acessórios de hardware

TC 1334 Fonte de alimentação 120 Vac/24 Vdc, 60 Hz, 30 VA	TC1334
---	---------------

TC 120PS Fonte de alimentação 110-120 Vac/15 Vdc, 50/60 Hz, 300mA	TC120PS
---	----------------

TC 220PS Fonte de alimentação 230 Vac/12 Vdc, 50 Hz, 10 VA	TC220PS
--	----------------

TC 220PSX-24 Fonte de alimentação 230 Vac/20 Vac, 50 Hz, 20 VA	TC220PSX-24
--	--------------------

Portugal:
Bosch Security Systems
Sistemas de Segurança, SA.
Av. Infante D. Henrique, Lt.2E - 3E
Apartado 8058
Lisboa, 1801-805
Telefone: +351 218 500 360
Fax: +351 218 500 088
pt.securitysystems@bosch.com
www.boschsecurity.com/pt

América Latina:
Robert Bosch Ltda
Security Systems Division
Via Anhanguera, Km 98
CEP 13065-900
Campinas, Sao Paulo, Brazil
Phone: +55 19 3745 2860
Fax: +55 19 3745 2862
al.securitysystems@bosch.com
www.boschsecurity.com

Represented by