



Séries VDM-3x5 e VDC-4x5 Câmaras dome FlexiDome VF e XT+



- ▶ Modelos de baixo perfil e com alta resistência ao impacto
- ▶ Sensor de imagens CCD em formato de 1/3 de pol.
- ▶ Clareza de imagem superior em praticamente todas as situações
- ▶ Resolução de cor de 540 TVL
- ▶ Funcionamento com DC ou AC
- ▶ Forma de dome patenteada para vista vertical de 90°
- ▶ Maior sensibilidade com o NightSense
- ▶ Comunicação bidireccional Bilinx

As séries FlexiDome^{VF} e FlexiDome^{XT+} das câmaras dome constituem uma excelente solução para praticamente qualquer aplicação interior ou exterior. A caixa de alumínio fundido, a dome de policarbonato e o revestimento interior endurecido da versão FlexiDome^{XT+} têm capacidade para suportar o equivalente a 120 lbs de força. A FlexiDome^{VF} utiliza uma caixa interior comum. Estas unidades contêm câmaras monocromáticas e policromáticas com todas as funções, CCD de 1/3 pol. e objectivas varifocais integradas.

A instalação é fácil e simples, uma vez que as câmaras vêm completamente montadas e prontas a ser utilizadas.

Usando o mecanismo patenteado de deslocação panorâmica/inclinação/rotação, os instaladores podem seleccionar exactamente o campo de visão pretendido. As opções de montagem são várias, incluindo superfície, 4S, parede, esquina e tecto suspenso.

As câmaras FlexiDome^{VF} e FlexiDome^{XT+} são a solução ideal para muitas aplicações de vigilância. O seu design compacto, discreto e a sua aparência praticamente embutida tornam-nas compatíveis com qualquer decoração. A caixa da câmara fornece a protecção extra necessária para aplicações como escolas, bancos, prisões, parques de estacionamento e instalações comerciais.

Funções

Tecnologia

As séries FlexiDome^{VF} e FlexiDome^{XT+} integram a mais recente tecnologia de imagem, com câmara policromáticas cuja resolução é de 540 TVL. A sua superior sensibilidade, alta resolução e qualidade de imagem proporcionam o melhor desempenho em praticamente todas as situações. A escolha de objectivas torna estas câmaras muito versáteis, um vez que conseguem cobrir qualquer aplicação, desde a mais comum, passando pela teleobjectiva, até às aplicações de fraca luminosidade.

Operação

O assistente da objectiva e ajuda de focagem tornam fácil e simples o ajuste da objectiva, garantindo uma focagem adequada ao longo do ciclo de 24 horas. Todas as câmaras podem operar com corrente AC e DC. Encontram-se disponíveis o LineLock (bloqueio de linha) e ajuste de fase quando é utilizada alimentação de corrente AC. NightSense, disponível em versões policromáticas FlexiDome, consiste numa funcionalidade que pode alargar a sua excelente sensibilidade por um factor de três em modo monocromático. Todas as câmaras integram a tecnologia Bilinx, que permite que os técnicos configurem e controlem as definições da câmara através do cabo de vídeo.

Controlos e indicadores

- OSD
- Operação de 5 teclas

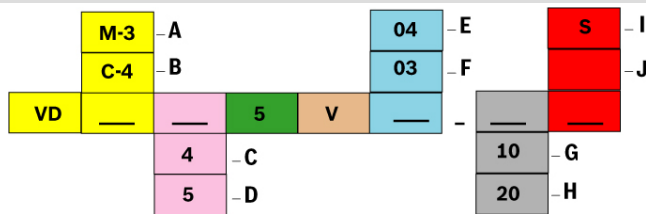
Interligações

- BNC de ligação de vídeo no condutor com extremidade descarnada
- Ligação à corrente em condutores com extremidade descarnada

Certificados e Aprovações

Segurança	UL 1950; CSA 22,2 NA. 950; EN 60950 (CE)
Imunidade	EN 50130-4 (CE)
Emissões	EN 50022 classe B (CE); FCC, classe B, parte 15
Protecção contra água/pó	IP 66 e NEMA-4X (apenas modelos VDM-355 e VDC-455)

Planeamento



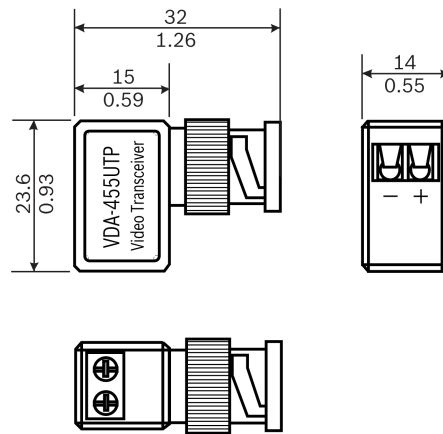
A	Monocromática	F	2,6 a 6 mm (F1.4)
B	Policromático (com NightSense)	G	PAL policromático ou CCIR monocromático
C	Baixa resistência ao impacto	H	NTSC policromático ou EIA monocromático
P	Alta resistência ao impacto	I	Montagem saliente
E	4 a 9 mm (F1.6) (versão de baixa resistência ao impacto) 3,7 a 12 mm (F1.6) (versão de alta resistência ao impacto)	J	Montagem embutida

Vista geral do modelo FlexiDome^{VF}

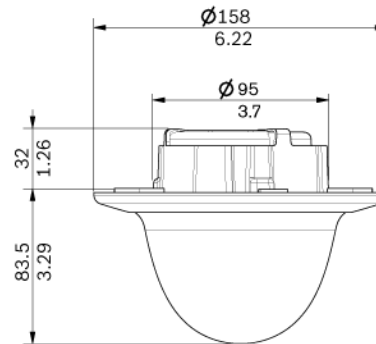
Modelo	Standard	Objectiva
Monocromática		
VDM-345V03-10	CCIR	2,6 a 6 mm (F1.4)
VDM-345V03-20	EIA	2,6 a 6 mm (F1.4)
VDM-345V04-10	CCIR	4 a 9 mm (F1.6)
VDM-345V04-20	EIA	4 a 9 mm (F1.6)
Color (Cor)		
VDC-445V03-10	PAL	2,6 a 6 mm (F1.4)
VDC-445V03-20	NTSC	2,6 a 6 mm (F1.4)
VDC-445V04-10	PAL	4 a 9 mm (F1.6)
VDC-445V04-20	NTSC	4 a 9 mm (F1.6)

Vista geral do modelo FlexiDome^{XT+}

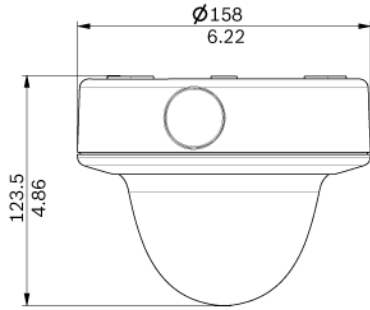
Modelo	Standard	Objectiva
Monocromática		
VDM-355V03-10	CCIR	2,6 a 6 mm (F1.4)
VDM-355V03-20	EIA	2,6 a 6 mm (F1.4)
VDM-355V04-10	CCIR	3,7 a 12 mm (F1.6)
VDM-355V04-20	EIA	3,7 a 12 mm (F1.6)
Color (Cor)		
VDC-455V03-10	PAL	2,6 a 6 mm (F1.4)
VDC-455V03-20	NTSC	2,6 a 6 mm (F1.4)
VDC-455V04-10	PAL	3,7 a 12 mm (F1.6)
VDC-455V04-20	NTSC	3,7 a 12 mm (F1.6)



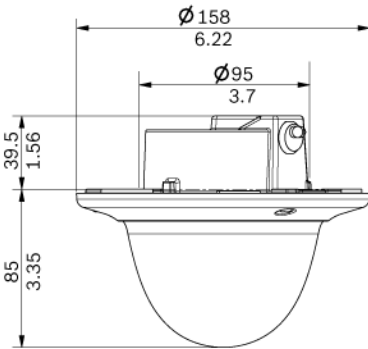
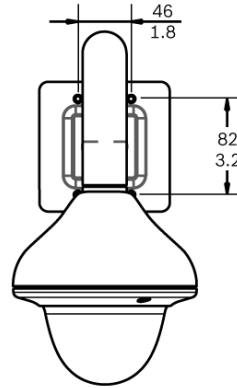
Dimensões em mm (pol.) do transceptor BNC para UTP



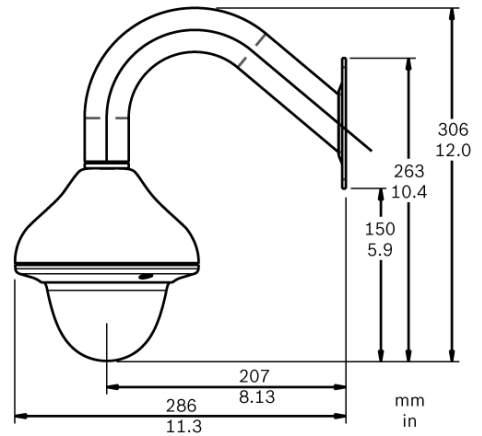
Dimensões em mm (pol.) para os modelos FlexiDome^{VF}, de montagem embutida, para interior, de baixo impacto



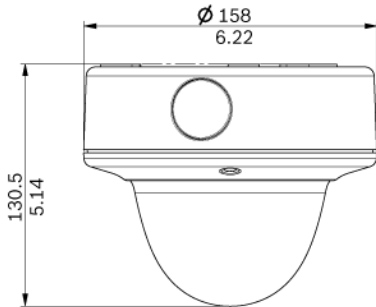
Dimensões em mm (pol.) para os modelos FlexiDome^{VF}, de montagem saliente, para interior, de baixo impacto



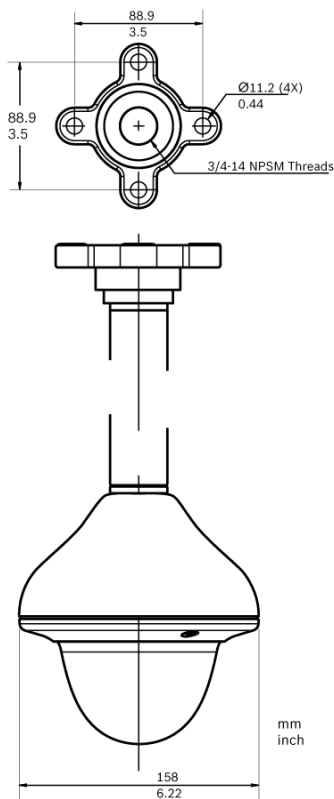
Dimensões em mm (pol.) para os modelos FlexiDome^{XT}, de montagem embutida, para interior, resistente ao impacto



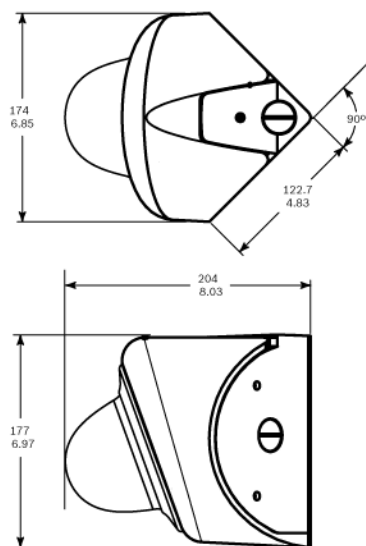
Dimensões em mm (pol.) de VDA-445WMT para montagem mural



Dimensões em mm (pol.) para os modelos FlexiDome^{XT}, de montagem saliente, para interior, resistente ao impacto



Dimensões em mm (pol.) de VDA-455PMT para montagem pendente ou em tubo



Dimensões em mm (pol.) de VDA-455CMT para montagem de esquina

Especificações Técnicas

Especificações eléctricas

Fonte de alimentação	
Tensão de alimentação	12Vdc ou 24 Vac, 50/60 Hz
Gama de tensões	10,8 a 39 Vdc ou 12 a 28 Vac, 45 a 65 Hz
Consumo de energia	
VDM-345 e VDC-445	4 W
VDM-355 e VDC-455	4 W (6 W com aquecimento ligado)
Gerador de imagens	CCD de transferência interlinear; formato da imagem de 1/3"
Elementos activos da imagem	
Modelos PAL	752 H x 582 V
Modelos NTSC	768 H x 494 V

Sensibilidade (3 200 K)

Modelo	Imagem imagem (30 IRE)	Imagem imagem (50 IRE)	Total total (100 IRE)
--------	---------------------------	---------------------------	--------------------------

Monocromática

VDM-345V03	0,09 lx (0,008 fc)	0.2 (0.019)	0.78 (0.074)
VDM-345V04	0,12 lx (0,011 fc)	0.26 (0.024)	1.0 (0.095)

Cor

VDC-445V03	Cor	0,44 lx (0,041 fc)	0.98 (0.091)	3.9 (0.36)
VDC-455V03	NightSense	0,18 lx (0,016 fc)	0.39 (0.036)	1.6 (0.15)
VDC-445V04	Cor	0,58 lx (0,053 fc)	1.3 (0.12)	5.1 (0.48)
VDC-455V04	NightSense	0,23 lx (0,021 fc)	0.5 (0.048)	2.0 (0.19)

Resolução horizontal	
modelos	540 TVL
a cores e monocromáticos	570 TVL

Relação sinal/ruído	> 50 dB
---------------------	---------

AGC	20 dB (máx.)
-----	--------------

Preto Automático	On/off seleccionável
------------------	----------------------

Obturador electrónico	Sem cintilação, on/off
-----------------------	------------------------

NightSense	Automático, forçado, off seleccionável
------------	--

Correcção de nitidez	Horizontal e vertical simétricos.
----------------------	-----------------------------------

Compensação da contraluz	Ponderação no centro da janela, off seleccionável
--------------------------	---

Equilíbrio dos brancos	Deteção automática (2500 a 9000 K) e suspensão
------------------------	--

Saída de vídeo	Vídeo composto 1,0 Vpp, 75 Ohm
----------------	--------------------------------

Sincronização	LineLock (bloqueio de linha)* ou interno
---------------	--

Conector	Condutores com extremidade descarnada (pela parte de trás)
----------	--

* O LineLock (bloqueio de linha) sincroniza a câmara na passagem pelo zero da linha de alimentação (quando alimentada por AC) O atraso de fase vertical pode ser ajustado

(de 0 a 358 graus) para permitir a sincronização vertical em instalações de corrente multifásica.

Optical / óptico

Varifocal	Zoom manual e ajuste de focagem
Controlo do diafragma	Controlo automático do diafragma
Ângulo de visualização	
2,6 a 6 mm	Grande 98,5° x 75,3° (H x V) Teleobjectiva 48,1° x 36,2° (H x V)
4 a 9 mm	Grande 68° x 50,2° (H x V) Teleobjectiva 32,1° x 24,1° (H x V)
3,7 a 12 mm	Grande 76,1° x 55,8° (H x V) Teleobjectiva 23,8° x 17,9° (H x V)

Especificações mecânicas

Dimensões	Ver desenhos
Peso	
VDM-345 e VDC-445	440 g (1,1 lb)
VDM-355 e VDC-455	740 g (1,63 lb)
Montagem	Montagem embutida numa superfície oca com três (3) parafusos numa caixa eléctrica 4S
Cor	Aro envolvente branco (RAL9010) com revestimento interior preto
Gama de ajuste	360° de rotação horizontal, 90° de rotação vertical, ±90° azimute
Cúpula da dome	Em policarbonato, transparente, com revestimento resistente a riscos e protecção contra os raios UV
Aro envolvente	Modelos anti-vandalismo: alumínio Modelos resistentes ao impacto: policarbonato

Aspectos ambientais

Temperatura de funcionamento	-10 °C a +45 °C (+14 °F a +113 °F)
VDM-345 e VDC-445	-50 °C a +50 °C (-58 °F a +122 °F)
VDM-355 e VDC-455	(com aquecimento "ON")
Temperatura de armazenamento	-40 °C a +70 °C (-40 °F a +158 °F)
Humidade	5% a 93% de humidade relativa
Protecção contra impacto	CEI 60068-2-75 teste Eh, 50 J EN 50102, excede IK 10 (apenas modelos VDM-355 e VDC-455)

Como encomendar

VDM-345V03-10 Modelo monocromático para interior

1/3 pol., CCIR P/B, 570 TVL, 12 Vdc/24 Vac, 50 Hz, objectiva varifocal de 2,6 - 6 mm F1.4, branco.

VDM-345V03-0 Modelo monocromático para interior

1/3 pol., EIA P/B, 570 TVL, 12 Vdc/24 Vac, 60 Hz, objectiva varifocal de 2,6 - 6 mm F1.4, branco.

Como encomendar

VDM-345V04-10 Modelo monocromático para interior

1/3 pol., CCIR P/B, 570 TVL, 12 Vdc/24 Vac, 50 Hz, c/ objectiva varifocal de 4 - 9 mm F1.6, branco.

VDM-345V04-20 Modelo monocromático para interior

1/3 pol., EIA P/B, 570 TVL, 12 Vdc/24 Vac, 60 Hz, objectiva varifocal de 4 - 9 mm F1.6, branco.

VDC-445V03-10 Modelo policromático para interior

1/3 pol., PAL policromático, 540 TVL, 12 Vdc/24 Vac, 50 Hz, objectiva varifocal de 2,6 - 6 mm F1.4, branco

VDC-445V03-20 Modelo policromático para interior

1/3 pol., NTSC policromático, 540 TVL, 12 Vdc/24 Vac, 60 Hz, objectiva varifocal de 2,6 - 6 mm F1.4, branco

VDC-445V04-10 Modelo policromático para interior

1/3 pol., PAL policromático, 540 TVL, 12 Vdc/24 Vac, 50 Hz, objectiva varifocal de 4 - 9 mm F1.6, branco

VDC-445V04-20 Modelo policromático para interior

1/3 pol., NTSC policromático, 540 TVL, 12 Vdc/24 Vac, 60 Hz, objectiva varifocal de 4 - 9 mm F1.6, branco

VDM-355V03-10 Modelo monocromático anti-vandalismo

1/3 pol., CCIR P/B, 570 TVL, 12 Vdc/24 Vac, 50 Hz, objectiva varifocal de 2,6 - 6 mm F1.4, branco.

VDM-355V03-20 Modelo monocromático anti-vandalismo

1/3 pol., EIA P/B, 570 TVL, 12 Vdc/24 Vac, 60 Hz, objectiva varifocal de 2,6 - 6 mm F1.4, branco.

VDM-355V04-10 Modelo monocromático anti-vandalismo

1/3 pol., CCIR P/B, 570 TVL, 12 Vdc/24 Vac, 50 Hz, objectiva varifocal de 3,7 - 12 mm F1.6, branco.

VDM-355V04-20 Modelo monocromático anti-vandalismo

1/3 pol., EIA P/B, 570 TVL, 12 Vdc/24 Vac, 60 Hz, objectiva varifocal de 3,7 - 12 mm F1.6, branco.

VDC-455V03-10 Modelo policromático anti-vandalismo

1/3 pol., PAL policromático, 540 TVL, 12 Vdc/24 Vac, 50 Hz, objectiva varifocal de 2,6 - 6 mm F1.4, branco

VDC-455V03-20 Modelo policromático anti-vandalismo

1/3 pol., NTSC policromático, 540 TVL, 12 Vdc/24 Vac, 60 Hz, objectiva varifocal de 2,6 - 6 mm F1.4, branco

VDC-455V04-10 Modelo policromático anti-vandalismo

1/3 pol., PAL policromático, 540 TVL, 12 Vdc/24 Vac, 50 Hz, objectiva varifocal de 3,7 - 12 mm F1.6, branco

VDC-455V04-20 Modelo policromático anti-vandalismo

1/3 pol., NTSC policromático, 540 TVL, 12 Vdc/24 Vac, 60 Hz, objectiva varifocal de 3,7 - 12 mm F1.6, branco

Acessórios de hardware

VDA-445SMB

Caixa com montagem saliente para série FlexiDome^{VF}, interior

VDA-455SMB

Caixa de montagem saliente, alta resistência ao impacto

VDA-445WMT

Suporte de montagem em parede

VDA-455PMT

Montagem em tubo pendente

VDA-455CMT

Suporte de montagem para esquina interior

Como encomendar

VDA-455UTP

Adaptador para saída de par entrançado UTP

Unidade de fonte de alimentação TC 220PSX-24

230 V CA/20 V CC, 50 Hz, 20 VA

Unidade de fonte de alimentação TC 220PS

230 V AC/15 VCC, 50 Hz, 10 VA

Unidade de fonte de alimentação TC 1334

120 V AC/24 V CC, 60 Hz, 30 VA

Unidade de fonte de alimentação TC24PS

24 V CA/15 VCC, 50 Hz, 9 VA

Cabo Serviço/Monitor S1460

para a FlexiDome XT (conector de 2,5 mm para BNC), 1 m

Opções de software

VP-CFGSFT Software de configuração

para câmaras que utilizem Bilinx, inclui adaptador VP-USB

Portugal:
Bosch Security Systems -
Sistemas de Segurança, SA.
Av. Infante D. Henrique, Lt.2E - 3E
Apartado 8058
Lisboa, 1801-805
Telefone: +351 218 500 360
Fax: +351 218 500 088
pt.securitysystems@bosch.com
www.boschsecurity.com/pt

América Latina:
Robert Bosch Ltda
Security Systems Division
Via Anhanguera, Km 98
CEP 13065-900
Campinas, Sao Paulo, Brazil
Phone: +55 19 3745 2860
Fax: +55 19 3745 2862
al.securitysystems@bosch.com
www.boschsecurity.com

Represented by